

Alles im Griff!

Multifunktionales
Funk-Steuerungssystem
für den Konferenzraum

RTI
by COMM-TEC



- ersetzt alle Fernbedienungen im Konferenzraum oder für den Medienwagen
- steuert Projektor, Visualizer, Videokonferenz, DVD-Player, Licht, Leinwand usw.
- Touch-Display mit komfortabler Menüführung
- ergonomisches Design für Einhand-Bedienung
- Makro-Steuerung (mehrere Befehle für verschiedene Geräte mit einem Tastendruck)
- alle Tasten und Touch-Display nach Kundenwunsch frei konfigurierbar
- störungsfreie Funk-Kommunikation bis zu 30 m (kein Sichtkontakt notwendig)
- automatische Überwachung angeschlossener Geräte

Die Einhand-Funkfernbedienung für mobilen, komfortablen und intuitiven Umgang mit der Technik

Die Fernbedienung T1 oder T2+ (mit Touch Display) ist das ideale Bedien-Instrument für die einfache Nutzung unterschiedlicher Geräte. Alle Tasten und das Touch-Display sind frei konfigurierbar und werden auf die Wünsche und Bedürfnisse des Anwenders angepasst.

Beide Fernbedienungen werden mit Akkus und einer Ladestation geliefert. Die Fernbedienung kommuniziert per Funk mit dem Steuerungs-Controller.



Der Steuerungs-Controller als intelligente Zentrale für alle zu steuernden Geräte

Der Controller übernimmt sämtliche Steuerungs-Aufgaben. Bei der Konfiguration wird festgelegt, welche Geräte gesteuert werden und was passiert, wenn auf der Fernbedienung eine bestimmte Taste oder ein Button auf dem Touch-Display gedrückt wird.

Der Controller kann Geräte per Infrarot, RS-232 und Relais steuern. Je nach Art der Nutzung können kundenspezifische Makros/Szenarien (Befehlsfolgen) konfiguriert werden, die mit einem Tastendruck auf der Fernbedienung abgerufen werden und verschiedene Geräte gleichzeitig steuern (z.B. Projektor an, Leinwand ab, Licht aus).



Mehr Bediensicherheit durch Sensoren (Zubehör)

Stromsensoren überwachen, ob installierte Geräte ein- oder ausgeschaltet sind und teilen den Gerätezustand dem Steuerungs-Controller mit. Somit wird verhindert, dass bei Aktivierung eines Makros ein bereits eingeschaltetes Gerät versehentlich wieder ausgeschaltet wird.

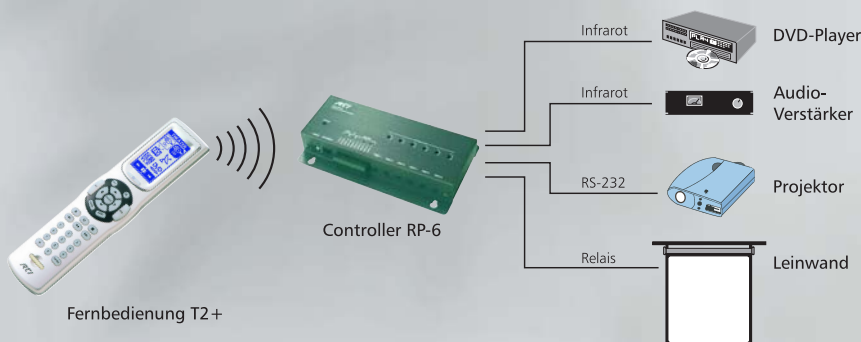


Einfache Konfiguration am PC

Mit einer grafischen Software wird der Steuerungs-Controller konfiguriert, das Layout des Touch-Displays erstellt und die Tastenbelegung der Fernbedienung definiert.



Anwendungsbeispiel:



Warum lohnt sich die Investition für ein RTI Steuerungs-System?

- teure Medien-Technik wird genutzt und liegt nicht brach, da sie jeder ohne Einweisung und Vorkenntnisse bedienen kann
- selbst komplexe Technik kann einfach bedient werden, da nur die wirklich benötigten Funktionen übersichtlich zur Verfügung stehen
- effiziente Präsentationen und Besprechungen: der Referent oder Moderator kann sich auf das Wesentliche konzentrieren und muss sich nicht mit der Technik beschäftigen
- intelligenter Controller schließt Fehlbedienungen durch den Nutzer aus
- nicht nur Medientechnik, sondern auch Licht, Heizung/Klima, Jalousien, Leinwand usw. können bedient werden
- Bedienen durch individuelle Steuer-Szenarien macht die Nutzung der Technik zum Kinderspiel
- einfache Installation und Inbetriebnahme