



LCD-Wagen



LCD-Projektionswagen



Modell DV 10, Dekor grau,
RAL 7035 lichtgrau



Modell DV 20, Dekor grau,
RAL 7035 lichtgrau

LCD-Projektionswagen Modell DV 10 „Economic“

Höhe: 104 – 141 cm
Breite: 48 cm
Tiefe: 47 cm

Gewicht: ca. 17 kg

Stufenlos höhenverstellbar
durch Klemmhebel.

Obere Geräteebene:
38 cm (B) x 50 cm (T)

Durch Kugelklemmvorrichtung
neigbar.

Ablage für Videoplayer oder
Laptop: 40 cm (B) x 43 cm (T)

Lichte Höhe bis Klemmgriff:
25 cm.

DV 10 295,00 €

Optional mit Elektroanschluss
(E) (3-fach-Steckdose mit 5 m
Kabel und Stecker)

DV 10 E 332,00 €

Die LCD-Projektionswagen
sind aus stabilem Stahlrohr
gefertigt und mit hoch-
wertigen Lenkrollen (davon
2 feststellbar) ausgestattet.

Die komplette LCD-Ausrüs-
tung lässt sich auf klein-
stem Raum unterbringen,
und ist dabei sofort ein-
satzbereit.

LCD-Projektionswagen Modell DV 20

Höhe: 87 – 116 cm
Breite: 48 cm
Tiefe: 72 cm

Gewicht: ca. 25 kg

Stufenlos höhenverstellbar
durch Kurbelmechanik

Obere Geräteebene:
40 cm (B) x 65 cm (T)
durch Handrad neigbar

Ablage für Videoplayer oder
Laptop: 40 cm (B) x 46 cm (T)

Lichte Höhe 25 cm.

DV 20 424,00 €

Optional mit Elektroanschluss
(E) (3-fach-Steckdose mit 5 m
Kabel und Stecker)

DV 20 E 461,00 €





Modell DV 20 V, Dekor grau, RAL 7035 lichtgrau



Die Abbildung zeigt Modell DV 30-2

LCD Projektionswagen Modell DV 20 V

Höhe: 87 – 116 cm
 Breite: 48 cm
 Tiefe: 72 cm

Gewicht: ca. 26 kg

Ausführung wie Modell DV 20, jedoch mit zusätzlicher, ausziehbarer Platte unter der Oberplatte für Laptop, maximale Stellfläche der Ausziehplatte, Breite: 39 x 41 cm.

DV 20 V 472,00 €

Optional mit Elektroanschluss (E) (3-fach-Steckdose mit 5 m Kabel und Stecker)

DV 20 V E 498,00 €

LCD-Projektionswagen Modell DV 30-1 und Modell DV 30-2

Höhe: 100 – 147 cm
 Breite: 50 cm
 Tiefe: 67 cm

Gewicht: ca. 30 kg

Stufenlos höhenverstellbar durch Kurbelmechanik

Oberer Geräteebene:
 Breite: 44 cm
 Tiefe: 65 cm

durch Handrad neigbar.

Ablage für Videoplayer oder Laptop,
 Breite: 44 cm
 Tiefe: 35 cm

Lichte Höhe 24 cm.

DV 30-1 555,00 €

Optional mit Elektroanschluss (E) (3-fach-Steckdose mit 5 m Kabel und Stecker)

DV 30-1 E 592,00 €

Modell DV 30-2 entspricht Modell DV-30-1 hat jedoch zwei Ablageplatten

2. Ablageplatte:
 Breite: 44 cm
 Tiefe: 35 cm

Lichte Höhe 15 cm
 Gewicht: ca. 32 kg

Gewicht: ca. 32 kg

DV 30-2 602,00 €

Optional mit Elektroanschluss (E) (3-fach-Steckdose mit 5 m Kabel und Stecker)

DV 30-2 E 639,00 €



Die Abbildung zeigt Modell DV 35-2

LCD-Projektionswagen Modell DV 35-1 und Modell DV 35-2

Höhe: 100 – 147 cm
Breite: 63 cm
Tiefe: 67 cm

Gewicht: ca. 36 kg

Die professionelle Lösung für schwere und größere Projektoren.

Stufenlos höhenverstellbar

durch Kurbelmechanik

Obere Geräteebene:

Breite: 56 cm

Tiefe: 65 cm

durch Handrad neigbar.

Eine Ablage für Videoplayer

oder Laptop,

Breite: 56 cm

Tiefe: 35 cm

Lichte Höhe 24 cm.

DV 35-1 663,00 €

Optional mit Elektroanschluss

(E) (3-fach-Steckdose mit 5 m

Kabel und Stecker)

DV 35-1 E 700,00 €

Modell DV 35-2 entspricht

Modell DV-35-1 hat jedoch zwei

Ablageplatten

2. Ablageplatte:

Breite: 56 cm

Tiefe: 35 cm

Lichte Höhe 15 cm

Gewicht: ca. 38 kg

DV 35-2 716,00 €

Optional mit Elektroanschluss

(E) (3-fach-Steckdose mit 5 m

Kabel und Stecker)

DV 35-2 E 753,00 €

Sofortpresenter Opus 4

Sofortpresenter OPUS 4

OPUS 4 ist ein Sofortpresenter für Dokumente, Bücher, Magazine und schmale dreidimensionale Objekte. Das neue Beleuchtungssystem mit vier Halogenlampen produziert genügend Ausgangslicht für eine Tageslichtprojektion. Eine eigens entwickelte Optik mit hochwertigen Elementen garantiert ein brillantes Bild.

Gehäusemaße:

Länge: 59 cm

Breite: 48 cm

Höhe: 33 cm

Gewicht: 20 kg

Technische Ausführung:

Hochwirksames Kühlsystem (Tangential-Lüfter) für die Arbeitsplattenkühlung und spezielle Lüfter für die Lampen.

3-Linsen-Objektiv (2,8/f = 330 mm) bestehend aus Hi-Index Glas

4 Halogen-Reflector-Lampen (8 ENX 82 V / 360 W)

Vergrößerung: 3,5 x bis zu 9,5 x

Projektionentfernung: 1,5 m bis 3,5 m

Bilddiagonale: 1,0 bis 2,7 m

220 V bis 240 V / 50 Hz;

Leistungsaufnahme 1.500 W

Sicherheit: Thermostat für

Temperaturkontrolle

Unterbrechungsschalter (2 x) als

Sicherheit bei Lampenwechsel

Arbeitsfläche: DIN A 4 hoch oder

quer

Besonderheiten:

LED-Anzeige bei Lampenausfall

Feinbild-Kalibrierung

Lichtdimmung durch Öffnen des

Projektionsdeckels

Abnehmbare Abdeckung mit

Dimmfunktion (einschließlich

speziellen Staub-

/Lichtschutzlippen für Objektiv

bis 3 cm Höhe) für die

Projektion dickerer Objekte

Trapezausgleich einstellbar zwi-

schon 5° - 10°

OPUS 4 1.274,00 €

Zubehör:

Ersatzlampe OPUS 4 (4 Lampen im Set)

LO 4 140,00 €



Die Abbildung zeigt Opus 4 mit Wagen DV 35-1 (siehe oben)

Daten- und Video- projektionswagen

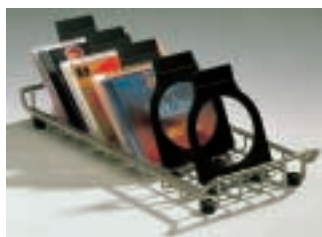


Modell DVS 100 RV, Dekor Aquagrün U 610

CD-Ständer

Praktischer kleiner Helfer (37 x 17 cm), der überall beige-stellt werden kann. Aufbewahrung für ca. 25 CDs Rutschfest durch 4 Gummifüße.

Art.-Nr. CD-1 21,00 €



Alle Wagen werden ohne Geräte und Dekoration geliefert.

DV-Wagen Modell DVS 100

Höhe: 157 cm
Breite: 96 cm
Tiefe: 57 cm

Schrank innen
Breite: 91 cm
Tablar-Oberteil innen
Höhe: 65 cm

Unterfach
Höhe: 67 cm

Tablarablagen: 45 x 40 cm

Mobile Daten- und Videoprojektionseinheit zur sicheren Aufbewahrung von LCD-Projektoren und Laptop im getrennt zugänglichen Oberteil (geteilte Türen). Im geräumigen Innenteil können unterschiedliche Videoquellen und Medien, je nach Inneneinrichtung untergebracht werden. Die beiden ausklappbaren Tablare im Oberschrank garantieren sofortige Einsatzbereitschaft und leichte Zugänglichkeit der Geräte.

Der Schrank ist serienmäßig mit 3-fach-Steckdose und 5 mm Sicherheitskabel ausgerüstet. Der Schrankkorpus ist aus melaminharzbeschichtetem Holz, Standardfarbe Grau 20, wahlweise sind 13 weitere attraktive Dekore erhältlich. Siehe Farbmuster Seite 2.

Bitte geben Sie das gewünschte Dekor bei Ihrer Bestellung an.

Mit einem verstellbaren Zwischenboden im Unterschrank.

DVS 100 RB 800,00 €

Mit ausziehbarem Boden, mittig im Unterschrank, darunter Stauraum in Ordnerhöhe.

DVS 100 RV 832,00 €

Mit ausziehbarem Boden, mittig im Unterschrank und ausziehbarem Kassettenzug unten.

DVS 100 RVK 927,00 €

Mit ausziehbarem Boden, mittig im Unterschrank und ausziehbarem CD-Zug (ca. 100 CDs) unten. Siehe auch nebenstehende Abbildung.

DVS 100 RVCD 916,00 €

Ein wahres Multitalent



Anwendung als LCD-Projektionswagen (im Einsatz)
incl. Unterbringung von mehreren Video-Quellen (Laptop etc.)

Multifunktionspult Modell DPR 10

Unser speziell für den professionellen Einsatz entwickeltes Multifunktionspult ist ein Möbel der Superlative. Ob in seiner Funktion als LCD- und OHP-Projektionswagen oder auch als Rednerpult genutzt, bietet Modell DPR 10 optimale Bedingungen für jede Anwendung. Die elektrische Höhenverstellbarkeit garantiert eine schnelle Anpassung an den jeweiligen Einsatzbereich. Ideal auch die Kombination von mehreren Wagen in unterschiedlicher Funktion: z.B. als Rednerpult, umrahmt von einem OHP-Projektionswagen und einem LCD-Projektionswagen – ein mobiles Medienzentrum der Superlative.

Zur Standardausrüstung gehören serienmäßig:
2 höhenverstellbare Einlegeböden
1 Teleskopauszug
1 Rednerpultaufsatz

Außenmaße geschlossen:
60 cm (B) x 60 cm (T) x 113 cm (H)

Niedrigste Höhe der Projektorstellfläche: 93 cm

Elektrisch höhenverstellbar bis 140 cm

Innenmaße des elektrisch verstellbaren Schrankkorpus:
50 cm (B) x 40 cm (T) x 53 cm (H)

Oberflächendekore werden nach Ihren Wünschen ausgeführt.

Siehe lieferbare Dekore Seite 2.
Bitte geben Sie das gewünschte Dekor bei Ihrer Bestellung an.

DPR 10 1.499,00 €



Anwendung als OHP-Projektionswagen



Nach beendeter Präsentation bleiben die Geräte auf dem eingefahrenen inneren Schrankkorpus ohne weiteres Handling einsatzbereit.



Anwendung als Rednerpult, elektrisch angepasst an die Größe des Vortragenden.



Ein leichtgängiges, abschließbares Rollo schützt die Geräte vor Staub und unbefugtem Zugriff.

Bewährtes für neueste Technik



Abbildung zeigt PS 2 A
zuzüglich ZZB 2

LCD-Wagen Modell PS 2

Noch ein Spezialist für die neuen, kleinen Projektoren.

Gesamthöhe 106 cm.

Die Geräteebene, 82 cm (B) x 45 cm (T) ist seitlich neigbar.

Darunter ein abschließbarer Geräteschrank mit Doppeltüren.

Innenmaße:
72 cm (B), 51 cm (H), 43 cm (T).

Robustes Stahlrohrprofil-Gestell mit 4 Rädern, 2 davon feststellbar.

PS 2 **415,00 €**

Optional mit Elektroanschluss (E) (3-fach-Steckdose mit 5 m Kabel und Stecker)

Art.-Nr. E **32,00 €**

LCD-Wagen Modell PS 2 A

wie Modell PS 2, jedoch ohne Unterschrank mit einem Boden

Gesamthöhe 106 cm.

Die Geräteebene, 82 cm (B) x 45 cm (H) ist seitlich neigbar.

Mit Zwischenboden:
76 cm (B) x 45 cm (T)

Robustes Stahlrohrprofil-Gestell mit 4 Rädern, 2 davon feststellbar.

PS 2 A **209,00 €**

Optional mit Elektroanschluss (E) (3-fach-Steckdose mit 5 m Kabel und Stecker)

Art.-Nr. E **32,00 €**

Farben und Dekore

Alle Projektor-Wagen werden in RAL 7035 Lichtgrau für die Metallteile und Grau 20 für die Holzteile geliefert. Gegen Aufpreis sind 14 weitere RAL-Töne und andere attraktive Holz-Dekore lieferbar. Siehe Farbmuster Seite 2 + 3.

Bitte geben Sie die gewünschten RAL- und Dekorfarben bei Ihrer Bestellung an.

Ein zusätzlicher Boden ist gegen Aufpreis erhältlich.

Art.-Nr. ZZB 2 **32,00 €**

Hinweis

Alle Wagen werden ohne Geräte und Dekoration geliefert.



LCD-Wagen Modell PS 4 H

Ausführung wie Modell PS 4
stufenlos höhenverstellbar von
130 bis 180 cm.

Die Geräteebene
70 cm (B) x 45 cm (T) ist neigbar

Robustes Stahlrohr-Profil-
Gestell mit 4 Rädern,
2 davon feststellbar.

PS 4H **197,00 €**

Optional mit Elektroanschluss
(E) (3-fach-Steckdose mit 5 m
Kabel und Stecker)

Art.-Nr. E **32,00 €**



LCD-Wagen Modell PS 4

Wenn Sie „mal eben schnell“
etwas zeigen wollen, rollt dieser
Projektorwagen im Handum-
drehen herein.

Stufenlos höhenverstellbar
von 80 bis 130 cm.

Die Geräteebene
70 cm (B) x 45 cm (T) ist neigbar.

Robustes Stahlrohr-Profil-Ge-
stell mit 4 Rädern,
2 davon feststellbar.

PS 4 **179,00 €**

Optional mit Elektroanschluss
(E) (3-fach-Steckdose mit 5 m
Kabel und Stecker)

Art.-Nr. E **32,00 €**



CD-Ständer

Praktischer kleiner Helfer (37 x 17 cm), der überall beigestellt werden
kann. Aufbewahrung für ca.25 CDs.
Rutschfest durch 4 GummifüÙe.

Art.-Nr. CD-1 **21,00 €**

Multi-Media Workstation



Multimedia-Workstation

Solide verarbeitet, klar im Design, praktisch in der Anwendung – so präsentiert sich diese ergonomisch ausgezeichnete Workstation. Rücken und Sehenscheiden werden für die in der Höhe anpassungsfähigen Trageplatten dankbar sein.

Gesamthöhe: 140 cm

Serienmäßig mit 5 in beliebiger Höhe arretierbaren Trägerplatten und eine fixe Bodenplatte.

Maße Bodenplatte:

Breite: 55 cm,
Tiefe: 59 cm,

serienmäßig ausgestattet mit Tastaturebene, Monitor- und Projektorebene

(Maße 70 cm breit und 35 cm tief) und 2 seitlichen Ablageplatten (Maße 50 cm breit und 30 cm tief) z.B. für Drucker, Scanner usw., feststehend auf Bodenausgleichsschrauben 140 cm hoch.

EDV 7-140 349,00 €

Gleiches Modell wie EDV 7-140, jedoch fahrbar auf 4 Laufrollen, davon 2 feststellbar, Höhe: 146 cm.

EDV 7-140 F 374,00 €

Rüsten Sie Ihre Workstation auf durch zusätzliche Geräte- und Ablageebenen.

Zusätzliche Stellplatte zum Anbringen vorne oder hinten, arretierbar in jeder beliebigen Höhe Maße 70 cm breit und 30 cm tief

EDV - VHB 31,00 €

Zusätzliche Stellplatte in beliebiger Höhe, rechts oder links, Maße 50 cm breit und 35 cm tief

EDV - SB 29,00 €



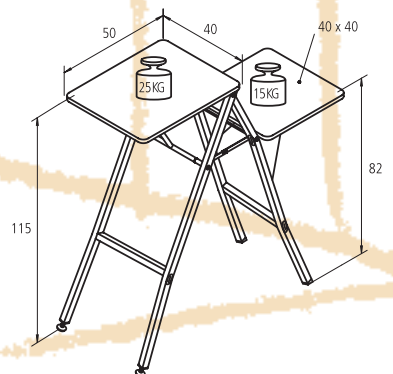
Modell Assistent

Stabiler und sicherer Projektionstisch für LCD- und Diaprojektoren.

Obere Ablage neigbar und einklappbar, untere Ablage einklappbar, mit rutschfester Beschichtung und Stoßkante rundum. Einfach und kompakt zusammenlegbar für Transport und Lagerung.

Gewicht: ca. 10 kg

PTPGI 001 159,00 €



staubfrei und sicher

LCD-Wagen



Der Garagenschrank

Der sichere und staubfreie „Parkplatz“ für Ihre wertvollen Geräte. Die Gerätewagen können inkl. der jeweiligen Geräte ebenerdig „eingeparkt“ werden. Der Korpus hat keinen eigenen Sockel, dieser wird angesetzt durch die an den abschließbaren Türen angebrachten „Schleppsockel“

Auf ca. 150 cm Höhe befindet sich ein Einlegeboden, darunter ein Stahlträger für erhöhte Stabilität. Im oberen Schrankfach ist Raum in Ordnerhöhe. Material zur Bodenmontage gehört zum Lieferumfang.

Die Abb. oben zeigt 2 Garagenschränke, links mit LCD-Projektionstisch **DV 20 V** S. 75.

Die Abb. unten zeigt 2 Garagenschränke, links mit Projektionstisch **PS 8** S. 69 und OHP, rechts unseren **EDV 70** S. 137 mit kompletter EDV-Anlage.

Innenbreite: 91 cm, Innentiefe: 58 cm

Innenhöhe „Garage“: 149 cm, Innenhöhe oberes Fach: 35 cm

Außenmaße in cm: B 95 x T 60 x H 190

Art.-Nr. AVG 60 438,00 €



Eine für alle

Sie kennen
das Problem !
Für jeden Projektor
benötigten Sie bisher
eine individuelle
Projektorplatte,
jetzt nicht mehr...



Modell SE 1

1

Deckenhalterung inkl. Universal
Anschraubplatte (Spinne).
Kurze Deckenhalterung mit
Kopf (Höhe von Unterkante
Anschraubplatte bis Decke
16 cm), mit universal Projektor-
platte (Spinne).

D 1-SE 1 244,00 €

4

Decken-Wandhalterung wie
DWH 2 jedoch expandierbar von
73 bis 98 cm (jeweils von Decke
bis Unterkante Anschraub-
platte), verstellbar im 5 cm
Raster mit universal Projektor-
platte (Spinne).

DWH 3-SE 1 382,00 €

2

Universal Decken- oder Wand-
halterung, expandierbar von 35
bis 45 cm (jeweils von Decke bis
Unterkante Anschraubplatte),
verstellbar im 5 cm Raster mit
Kabeldurchführung, Ausgleichs-
gelenk anpassbar an beliebige
Decken- oder Wandschrägen,
mit Kopf und universal
Projektorplatte (Spinne).

DWH 1-SE 1 348,00 €

Deckenhalterungen einzeln

Kurze Deckenhalterung ohne
Anschraubplatte (Spinne)

D 1 174,00 €

Universal Decken- oder Wand-
halterung (35 bis 45 cm) ohne
Anschraubplatte (Spinne)

DWH 1 283,00 €

Universal Decken- oder Wand-
halterung (58 bis 73 cm) ohne
Anschraubplatte (Spinne)

DWH 2 298,00 €

Decken-Wandhalterung DWH 3
(73 bis 98 cm) ohne universal
Projektorplatte (Spinne)

DWH 3 315,00 €

Anschraubplatte (Spinne)
einzeln

SE 1 79,00 €

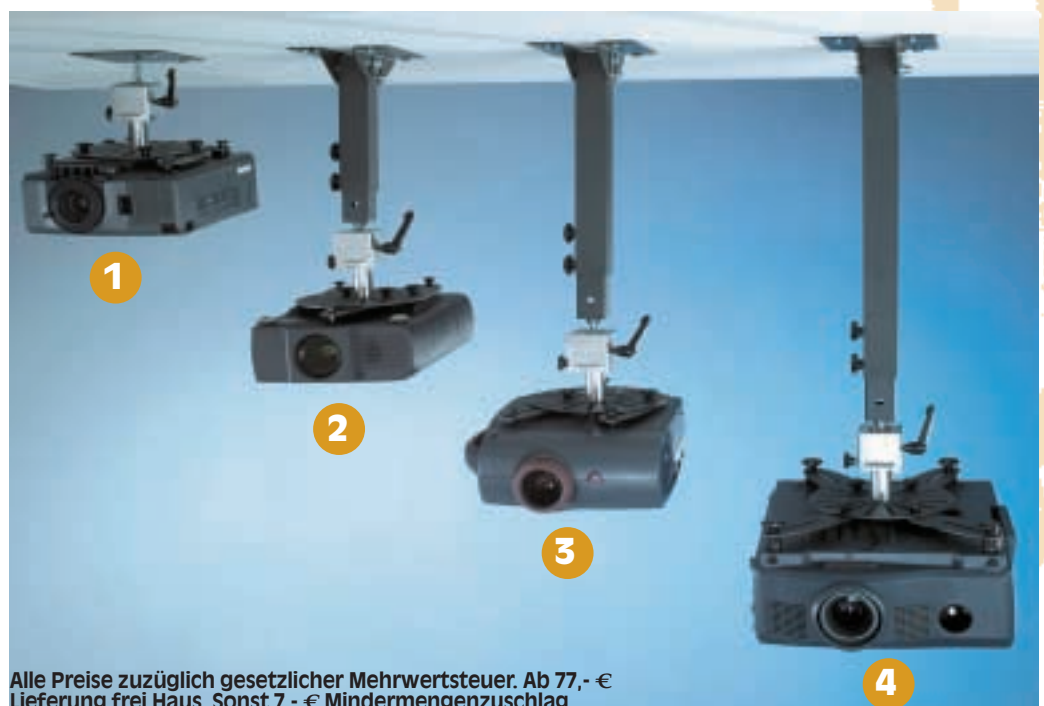
3

Decken-Wandhalterung wie
DWH 1, jedoch expandierbar
von 58 bis 73 cm (siehe DWH 1)

DWH 2-SE 1 365,00 €

Decken- halterungen

Unsere universal
Projektorplatte (Spinne)
passt auf (fast) alle
Projektortypen bis zur Größe
35 x 45 cm.
Gewicht max. 25 kg.
Durch die ausgeklügelte
Verschiebmöglichkeit errei-
chen Sie jeden beliebigen
Haltepunkt an Ihrem
Projektor. Zum Lieferumfang
gehören je 4 Sterngriff-
schrauben im Durchmesser
von 4,5 und 6 mm sowie
Montagematerial.



Alle Preise zuzüglich gesetzlicher Mehrwertsteuer. Ab 77,- €
Lieferung frei Haus. Sonst 7,- € Mindermengenzuschlag.



Deutlich zeigt die Abb., dass mit den verschiebbaren und beweglichen „Flügeln“ tatsächlich jeder beliebige Anschraubpunkt am

LCD-Projektor, unabhängig von der Größe oder Fabrikat, erreicht werden kann.



Befestigen Sie die Universalanschraubplatte (Spinne SP 1) am LCD-Projektor, in sekunden-schnelle haben Sie den Projektor am Kopf eingeschoben und arretiert. Bei vorhandenen Decken- oder Wandhalterungen von uns ist der Wechsel des LCD-Projektors von Raum zu Raum ohne Probleme möglich.



Dieses Foto zeigt unsere Halterungen DWH 2 und DWH 3 jeweils mit Kopf; beide sind sowohl an der Decke als auch an der Wand anwendbar, der Kopf ist mit wenigen Handgriffen durch vorbereitete Bohrungen von Decken- zur Wandhalterung umbaubar.



Wie man hier sieht, passt sich die Decken- und Wandkonsole jeder Decken- bzw. Wandschräge an (standardmäßig im Lieferumfang enthalten).



Die Abb. zeigt großen, decken-hängenden LCD-Projektor mit unserer Universalanschraubplatte (Spinne) SE 1 und höhen-verstellbarer Deckenhalterung mit schräggestelltem Kopf und Kabeldurchführung.

Laserpointer - Bewährte Technik

Zeigen Sie, worauf es ankommt! Die perfekte Technik auf den Punkt bringen. Zur effizienten Schulung. Zeigestäbe von 50 bis

100 m Leuchtweite im Kugelschreiberformat. Schnell zur Hand und bequem unterzubringen (Brusttasche usw.).



Laserpointer „Elegance“

Laserpointer und Kugelschreiber in einem! Elegantes silberfarbenes Design, Leuchtweite bis zu 100 m. Lieferung einschließlich

drei Batterien (Knopfzellen). Im Geschenksetui.

MÖCO LP 1 59,00 €

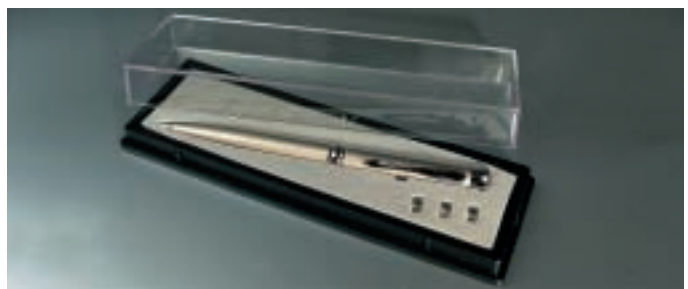


Laserpointer „Top Design“

Der Laserpointer im Designer-Kugelschreiber. Aluminium-Design. Über 100 m Leuchtweite. Lieferung einschließlich drei

Batterien (Knopfzellen). In wiederverschließbarer trend-schöner Aufbewahrungsbox.

MÖCO LP 2 69,00 €

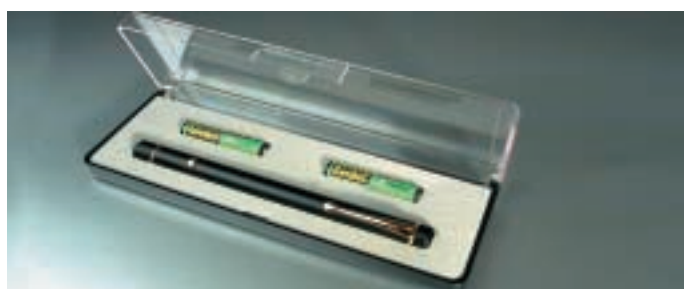


Laserpointer „Classic“

Zwei in einem! Laserpointer und Kugelschreiber im klassischen Silber-Bronze-Design. Über 50 m Leuchtweite. Inklusive drei

Batterien (Knopfzellen). Lieferung im Geschenksetui.

MÖCO LP 3 49,00 €



Laserpointer „Pen“

Der Lichtzeigestock mit 50 m Reichweite. Design: messing-schwarz. Einschließlich zwei

Batterien (1,5 V). Lieferung im Geschenksetui.

MÖCO LP 4 39,00 €



Daten-Video-Projektoren und professionelles Zubehör



Universal-LCD-Projektor Rollwagen

(2 Rollen feststellbar), als Beamer-Stellfläche kommt unsere Universalanschraubplatte inkl. Kopf zum Einsatz. Der Wagen ist höhenverstellbar von 108 bis 154 cm. Damit ist sowohl der sichere Halt als auch die schnelle Ausrichtung des LCD-Projektors gewährleistet.

Zusätzlich ausgerüstet mit abnehmbarer Stellfläche (50 x 30 cm) z.B. für Laptop

LCD-10 A 445,00 €

Gleicher Wagen, jedoch ohne zusätzliche Ablageplatte für Laptop.

LCD 10 399,00 €

Option – Stellfläche für Laptop 50 x 30 cm.

A-LCD 10 49,00 €



Deckenhalterung inkl. Halterung auch für stehenden Projektor

Kurze Deckenhalterung mit Kopf
(Höhe von Unterkante Auflagefläche bis Decke: 38 cm) mit Spezialhalterung BH2

D1-BH2 249,00 €

Universal Decken- oder Wandhalterung
expandierbar von 57 bis 67 cm, (jeweils von Decke bis Unterkante Auflagefläche) verstellbar im 5 cm Raster mit Kabelgelenk, Ausgleichgelenk, Kopf und Spezialhalterung BH2

DWH1-BH2 361,00 €



Deckenwandhalterung

wie DWH 1 jedoch expandierbar von 95 bis 110 cm, (jeweils von Decke bis Unterkante Auflagefläche) verstellbar im 5 cm Raster mit Spezialhalterung BH 2

DWH3-BH2 387,00 €

Deckenhalterung einzeln

Kurze Deckenhalterung ohne Spezialhalterung

D1 174,00 €

Universal Decken- oder Wandhalterung
(35 bis 45 cm) ohne Anschraubplatte (Spinne)

DWH1 293,00 €

Universal Decken- oder Wandhalterung
(58 bis 73 cm) ohne Spezialhalterung

DWH2 298,00 €

Decken-Wandhalterung

DWH3 (73 bis 98 cm) ohne Spezialhalterung

DWH3 315,00 €



Halterung für stehenden Projektor einzeln

BH2 89,00 €



Unsere Universalanschraubplatte als Tischständer

Maße Fuß: 40 cm tief, 35 cm breit

TS1-SE1 254,00 €